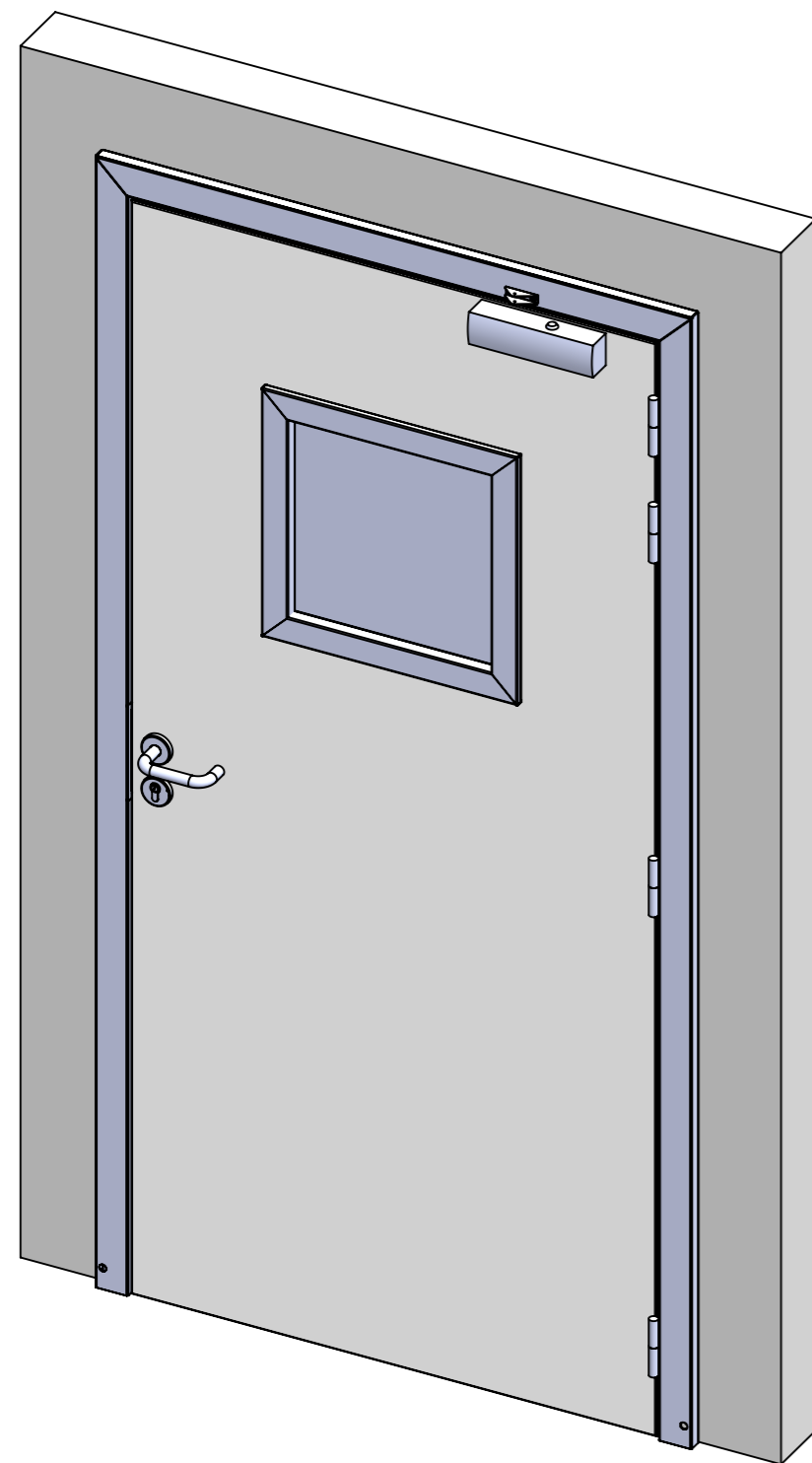


Porte Hydrofuge Coupe Feu EI30 SP150 HYDROFEU[®]



EI30

PERFORMANCES TECHNIQUES ET VALIDITE

RESISTANCE AU FEU

Porte à 1 vantail :	Certification EI2-30 obtenue par le laboratoire EFECTIS
Sens du feu :	Indifférent pour un vantail allant jusqu'à 1050 mm de large et jusqu'à 1207 mm pour un feu côté opposé aux paumelles
Validité :	Pour les cloisons Placo et Flexibles - épaisseur mini de 98 mm (la construction support flexible avec rails et montants en acier et au moins, double épaisseur de BA13 doit être réalisée conformément à un PV EI60 en cours de validité). Pour les constructions rigides de type maçonnerie - béton armé, cellulaire, en voile ou parpaings - d'épaisseur mini 150 mm pour une masse volumique de 500 kg/m ³ et + OU d'épaisseur mini 120 mm pour mur béton de masse volumique minimale 2200 kg/m ³

Type Porte :

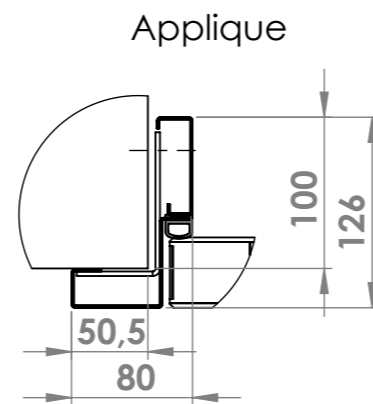
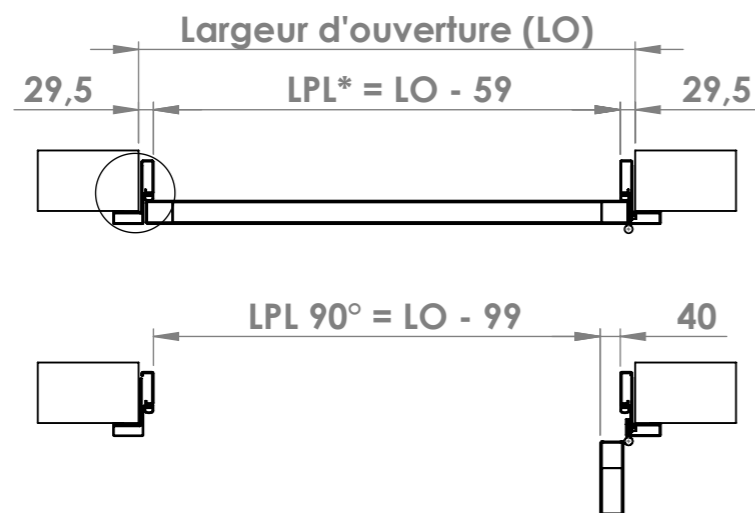
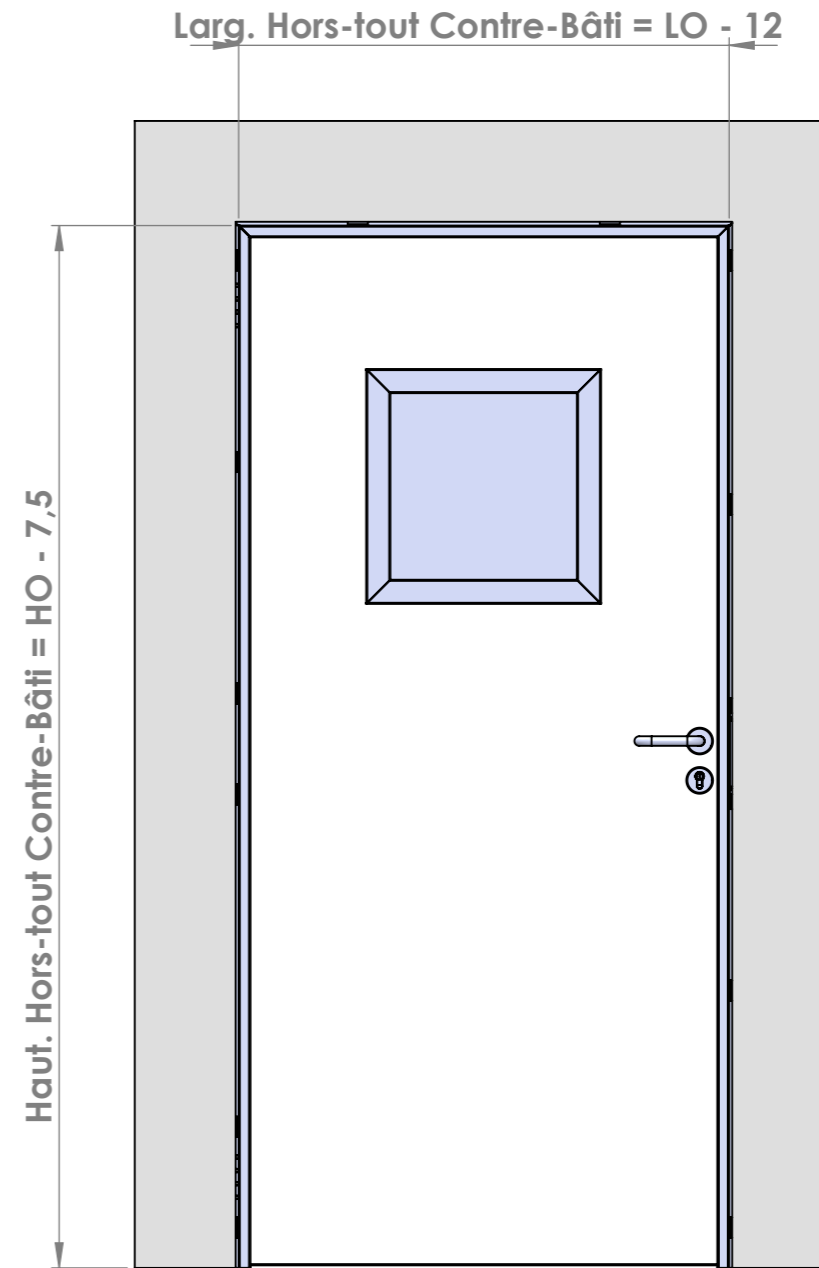
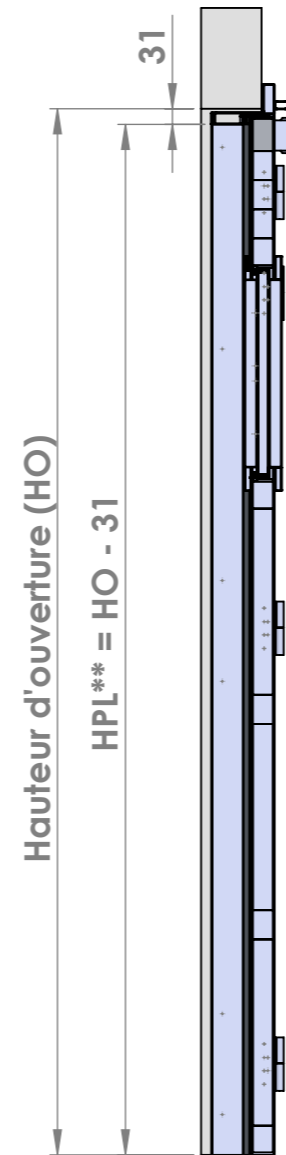
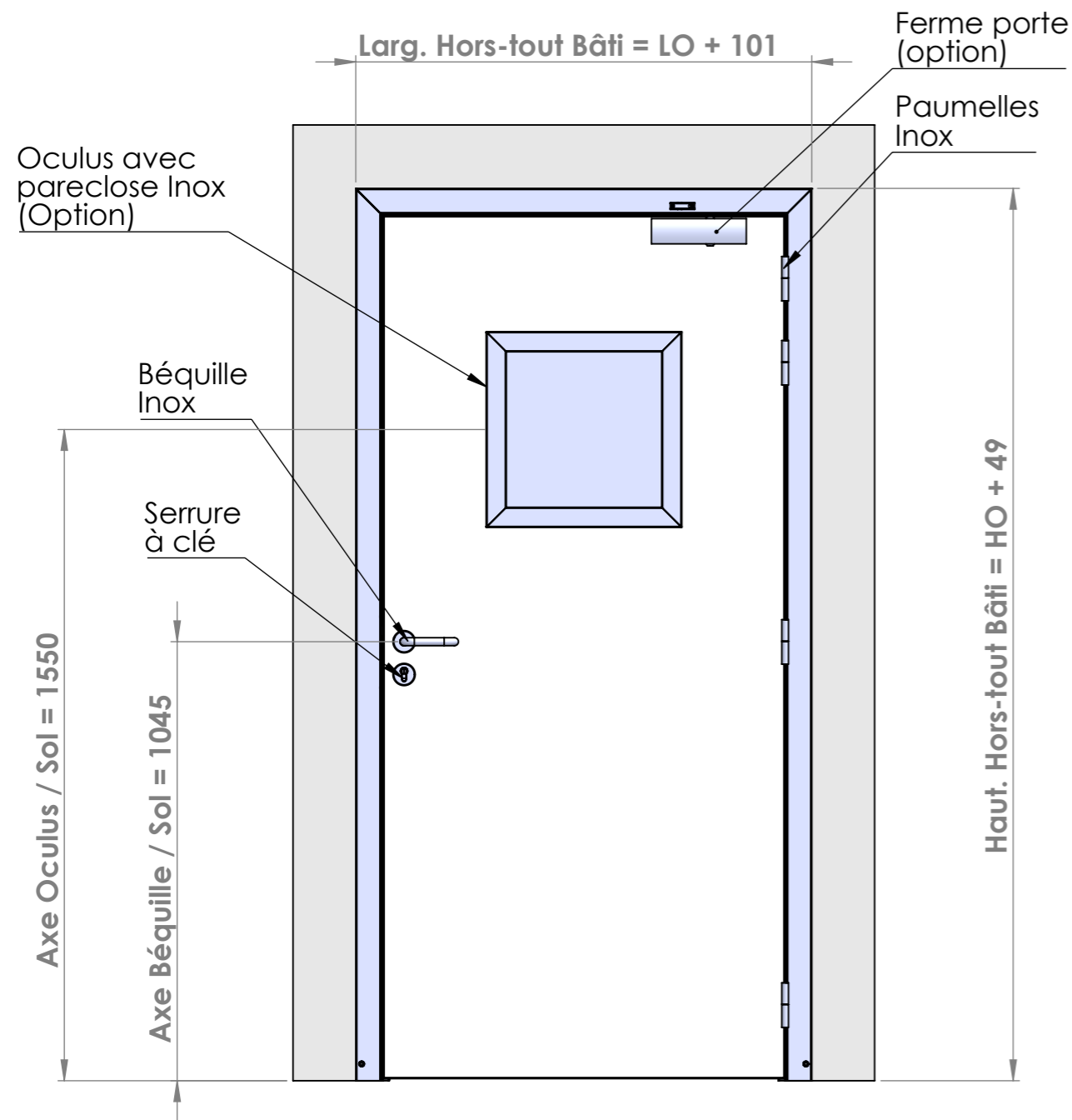
**SP150
HYDROFEU[®]**

Vantail en stratifié compact avec
âme isolante résistante au feu

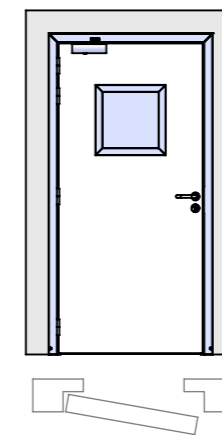
Huisserie Inox

SPENLE 

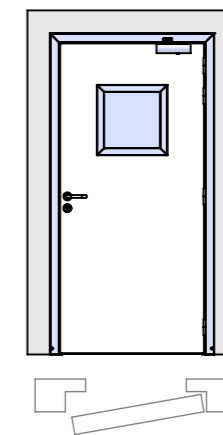
F-57400 SARREBOURG
Tél. +33 3 87 25 78 00
www.spenle.fr
info@spenle.fr



Tirant Gauche
Poussant Droit



Tirant Droit
Poussant Gauche



*LPL : Largeur Passage Libre
 **HPL : Hauteur Passage Libre

Type Porte :

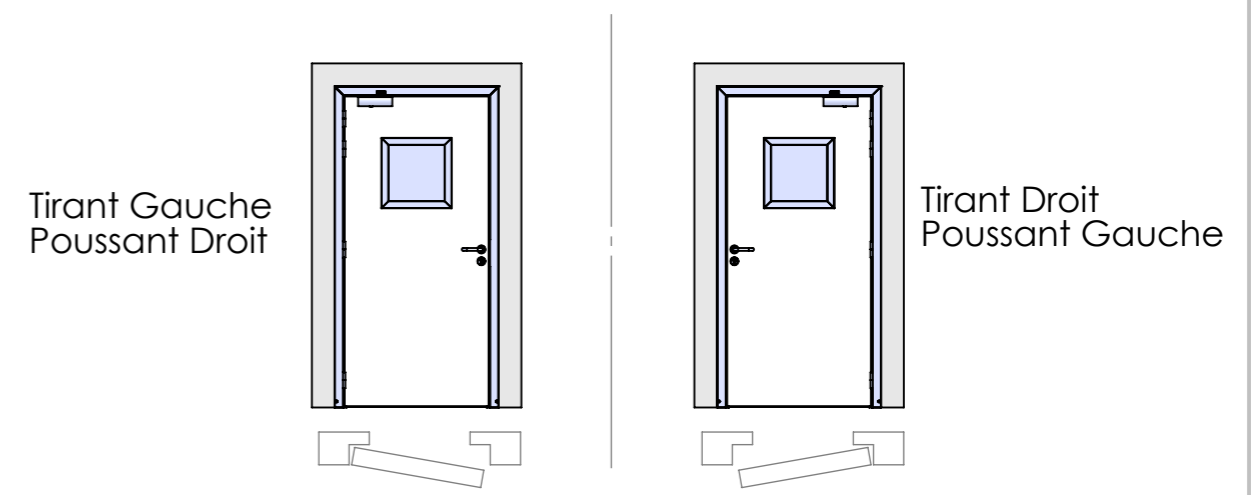
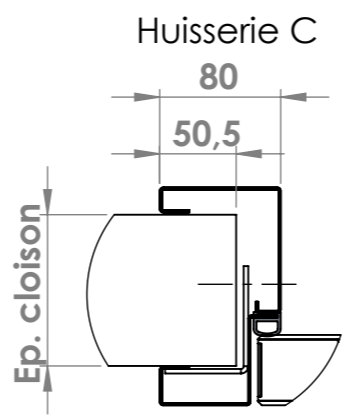
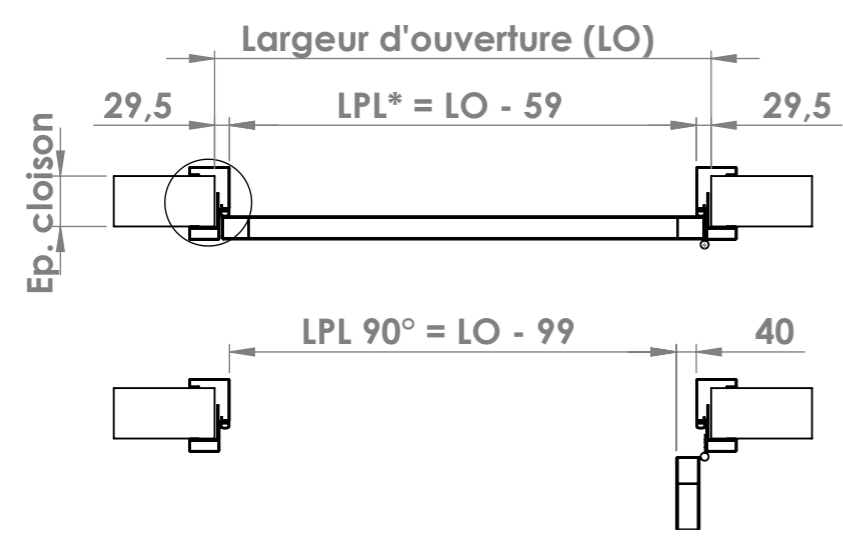
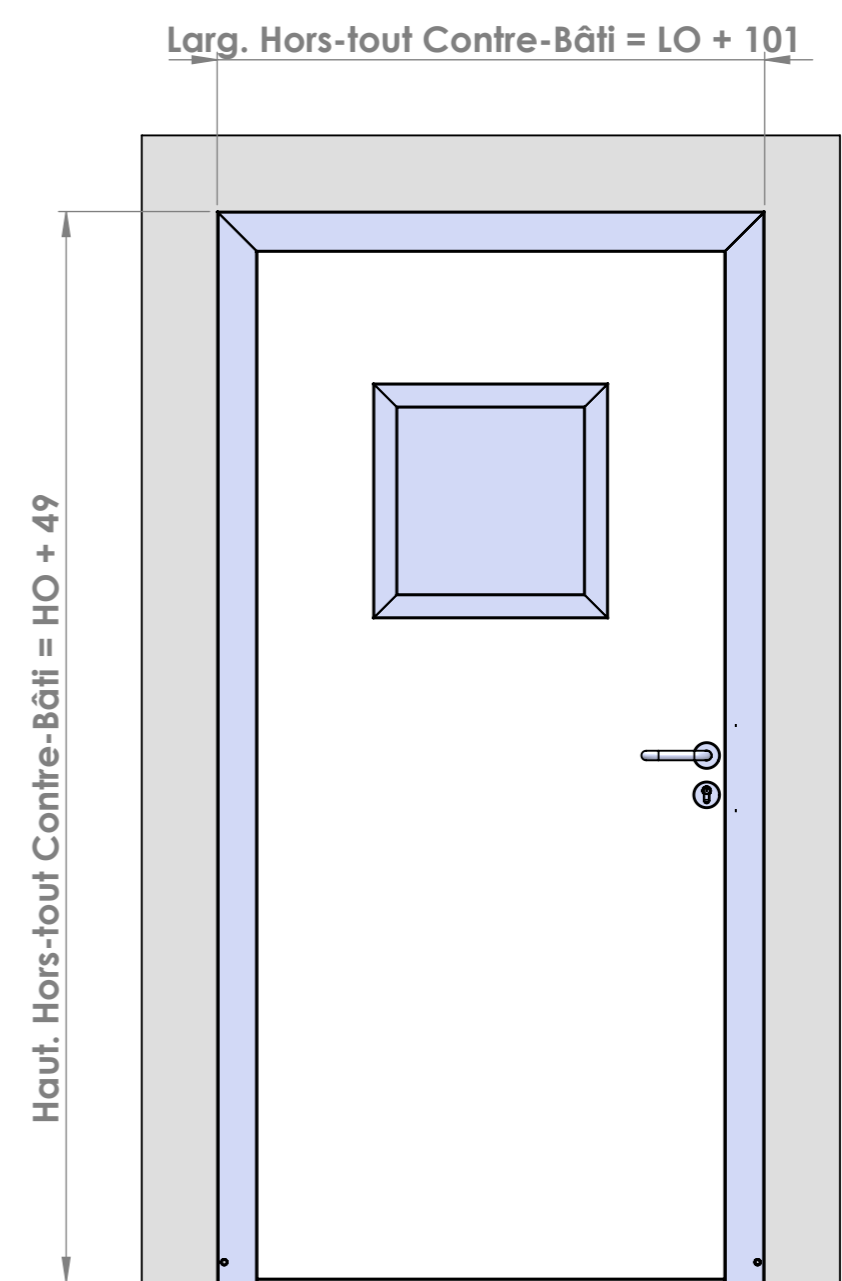
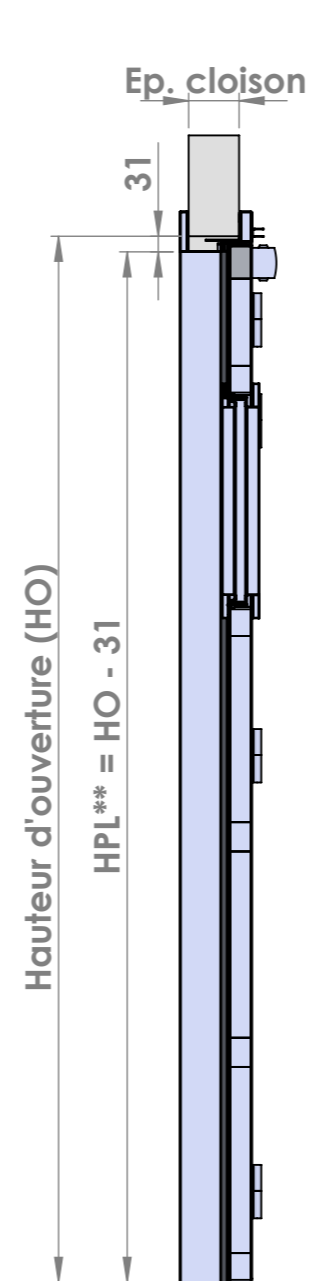
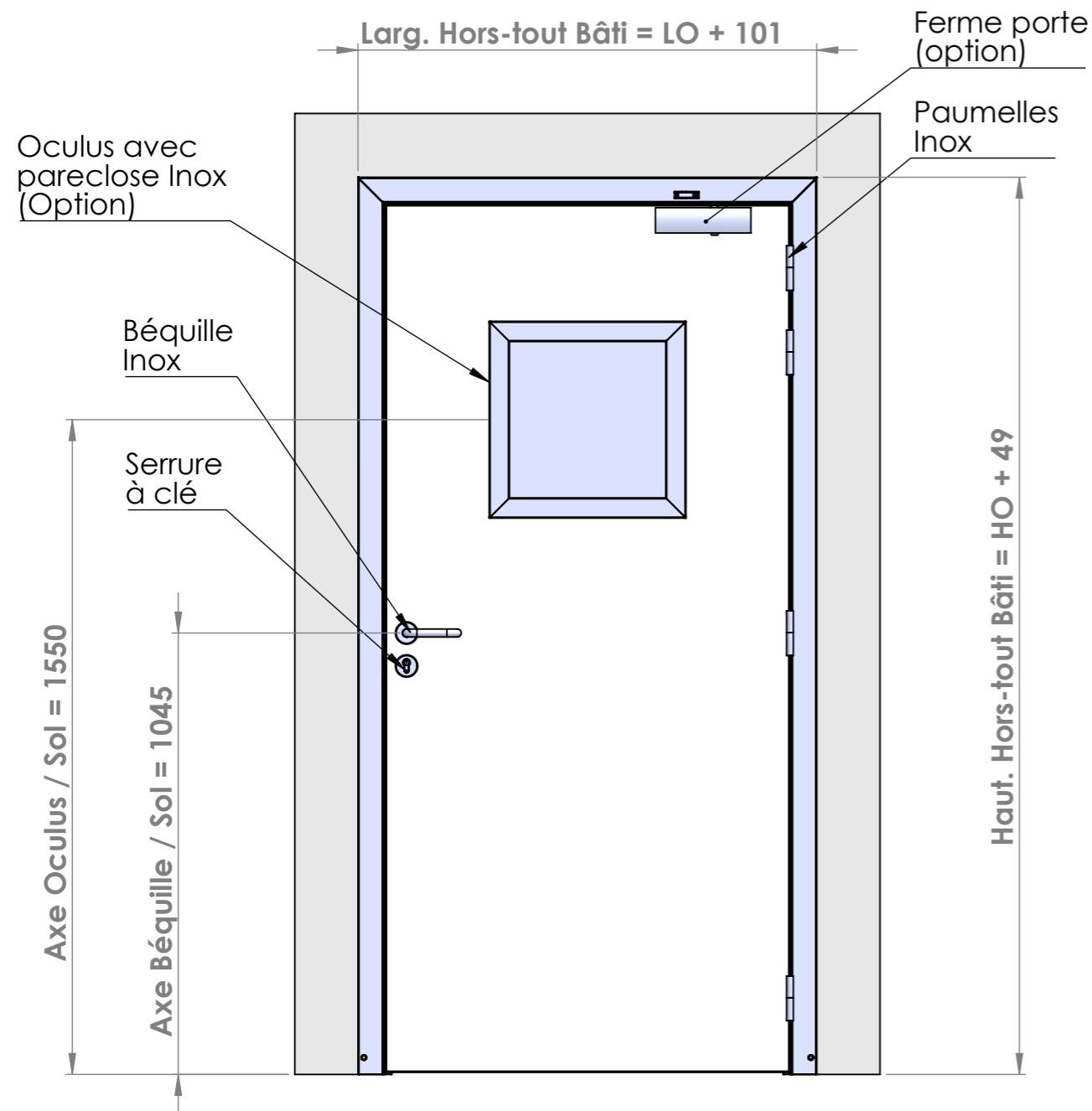
**SP150
HYDROFEU[®]**

Vantail en stratifié compact avec
âme isolante résistante au feu

Huisserie Inox en applique

SPENLE 

F-57400 SARREBOURG
 Tél. +33 3 87 25 78 00
 www.spenle.fr
 info@spenle.fr



*LPL : Largeur Passage Libre
 **HPL : Hauteur Passage Libre

Type Porte :
**SP150
 HYDROFEU®**

Vantail en stratifié compact avec
 âme isolante résistante au feu
 Huisserie Inox en C

SPENLE 
 F-57400 SARREBOURG
 Tél. +33 3 87 25 78 00
 www.spenle.fr
 info@spenle.fr