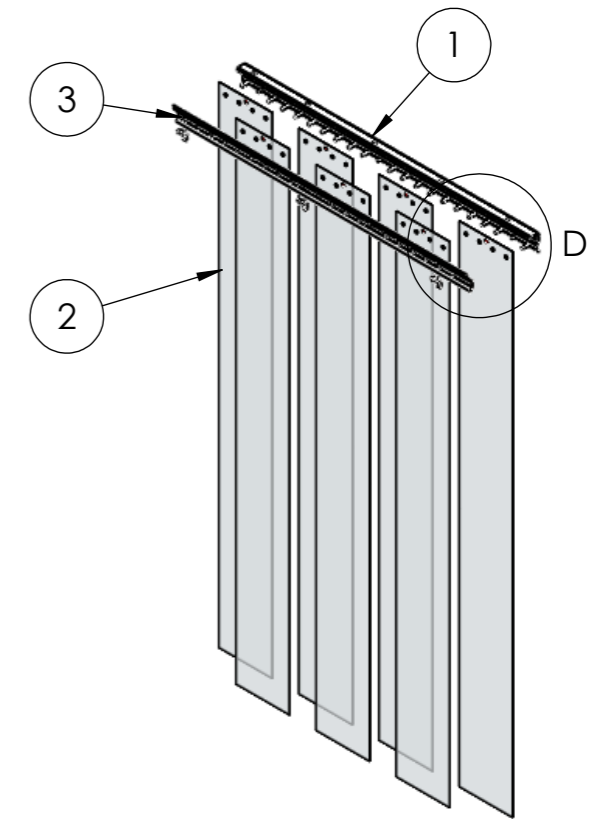
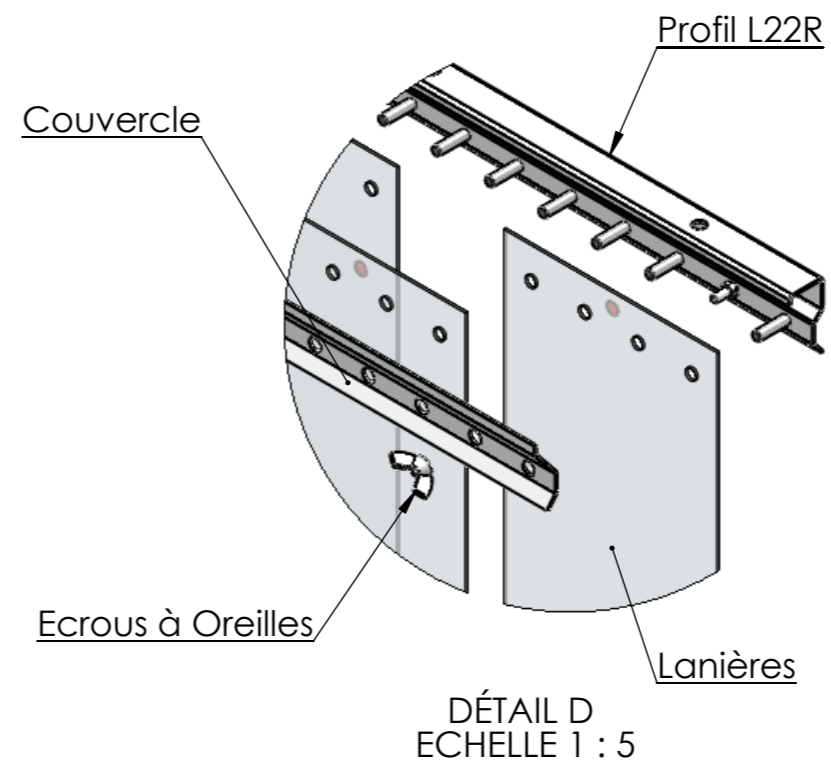
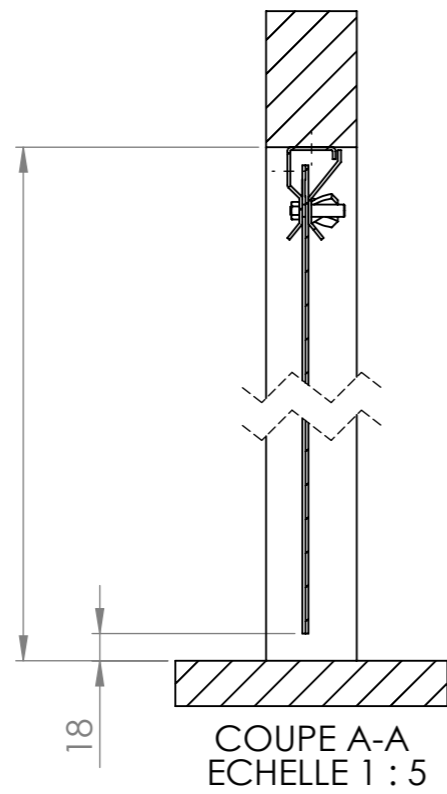
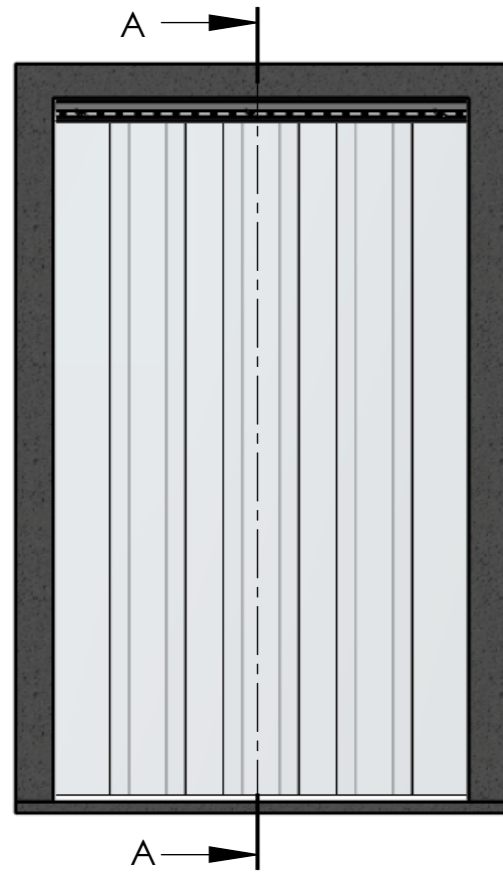


*Pose Sous Linteau*



1. Fixation du support
2. Accrochage des lanières
3. Mise en place des couvercles (3 écrous à oreilles par ml)

*Pose en Applique*

